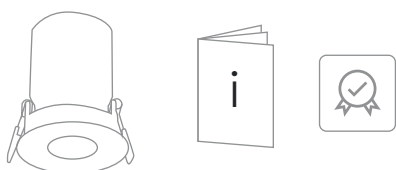




Светильник светодиодный потолочный встраиваемый DL-SDR предназначен для освещения вертикальных поверхностей, в том числе стен в бытовых и коммерческих помещениях и рассчитан для работы от бытовой сети переменного напряжения 220В.

Светильник состоит из металлического корпуса, снабжен светодиодом, драйвером постоянного тока и асимметричной оптической системой.

## КОМПЛЕКТАЦИЯ

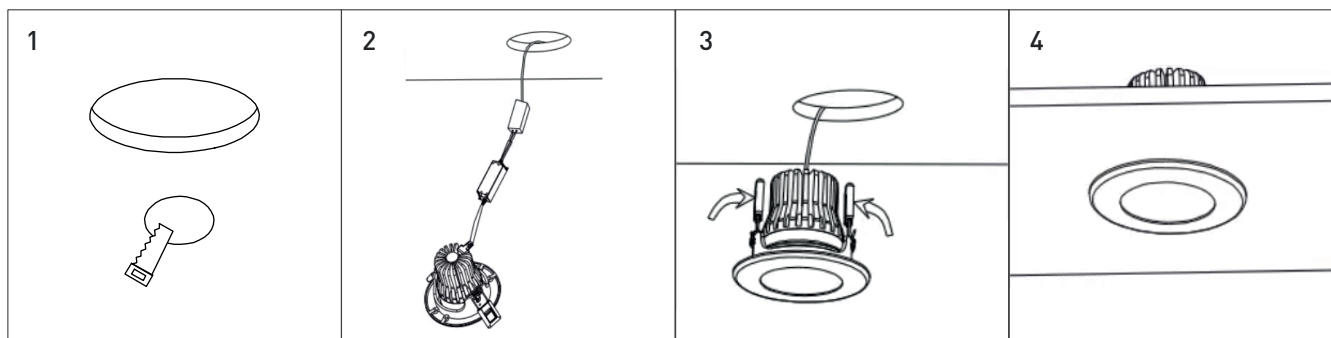


Арт.	Наименование	Мощность	Цвет	Цветовая температура	Монтажное отверстие	Размеры
007165	DL-SDR03RD-12-WW	12Вт	Черно-белый	3000К	Ø70	Ø80xH105
007166	DL-SDR03EL-12-WW	12Вт	Черно-белый	3000К	Ø70	Ø80xH105
007167	DL-SDR03EL-12-WW	12Вт	Черно-белый	3000К	Ø70	Ø80xH105

## ТЕХНИЧЕСКИЕ ХАРАКТЕРИСТИКИ

- Индекс цветопередачи: Ra 93
- Угол рассеивания: 24°
- Световой поток: 1100Лм
- Материал: Алюминий
- Степень защиты: IP44

# РУКОВОДСТВО ПО МОНТАЖУ



1. Отключите сетевое напряжение.
2. Разметьте и подготовьте в потолке монтажное отверстие нужного размера.
3. Подключите сетевые провода питания к драйверу светильника.
4. Отогните пружинные ушки и установите светильник в подготовленное отверстие, расположив его так, чтобы световой пучок был направлен в сторону освещаемой поверхности.

## 1 ОБЩИЕ СВЕДЕНИЯ

- а. Светильник светодиодный DL-A004 предназначен для скрытого местного и акцентного освещения бытовых и коммерческих помещений и рассчитан для работы от бытовой сети переменного напряжения 220В.
- б. Светильник состоит из углубленного металлического корпуса со светодиодом на алюминиевом радиаторе и драйвером постоянного тока.

## 2 ТРЕБОВАНИЯ ПО БЕЗОПАСНОСТИ

- а. Конструкция изделия удовлетворяет требованиям электро- и пожарной безопасности по ГОСТ 12.2.007.0-75.
- б. Монтаж и подключение изделия должны производиться квалифицированным специалистом со строгим соблюдением техники безопасности.
- с. Монтаж и подключение изделия производить только при отключенном питании.
- д. Перед включением питания убедитесь в правильности всех подключений, надежности фиксации проводов в клемниках, отсутствии угрозы короткого замыкания.
- е. Убедитесь, что изделие установлено правильно и в соответствии с требованиями пожарной безопасности.
- ф. В случае неисправности изделия немедленно отключите питание и обратитесь по месту приобретения изделия.
- г. Не пытайтесь самостоятельно отремонтировать изделие.

## 3 ТРЕБОВАНИЯ ПО МОНТАЖУ И ЭКСПЛУАТАЦИИ

- а. Не превышайте рабочее напряжение изделия.
- б. В сетях с частыми или сильными перепадами напряжения подключайте изделие только через стабилизатор напряжения.
- с. Не допускайте механических повреждений корпуса, изоляции проводов и других частей изделия.
- д. Категорически запрещается эксплуатация изделия, имеющего следы влаги внутри или механических повреждений
- е. Не устанавливайте изделие вблизи нагревательных приборов, нагретых предметов или поверхностей с температурой выше 40 градусов.
- ф. Не накрывайте изделие, обеспечьте свободную естественную вентиляцию задней поверхности корпуса.
- г. Для монтажа в натяжную систему, понадобится изготовление закладных.

## 4 ТРЕБОВАНИЯ ПО ОБСЛУЖИВАНИЮ

- а. Установленное изделие не требует специального обслуживания.
- б. Протирать изделие от пыли допускается сухой мягкой салфеткой.

## 5 ПРАВИЛА ХРАНЕНИЯ, ТРАНСПОРТИРОВКИ И УТИЛИЗАЦИИ

- а. Упакованные изделия следует хранить под навесами или в помещениях при температуре  $-40..+60^{\circ}\text{C}$  и относительной влажности  $<98\%$  без образования конденсата. Высота штабелирования не должна превышать 1м.
- б. Изделия в упакованном виде могут транспортироваться закрытым видом транспорта либо в контейнерах.
- с. Изделия с истекшим сроком службы относятся к IV классу опасности (малоопасные отходы) и должны утилизироваться в соответствии с требованиями 89-ФЗ «об отходах производства и потребления».

## 6 ИНФОРМАЦИЯ О ПРОИСХОЖДЕНИИ ТОВАРА

- а. Изготовлено в КНР
- б. Производитель: Kuva Lighting Co Ltd, Адрес: Китай, Block 6, Qifang Industrial Zone, Guzhen town, Guangdong province.

## 7 ГАРАНТИЙНЫЙ ТАЛОН

- а. Срок гарантийного обслуживания изделия составляет 5 лет с момента продажи.
- б. Гарантийные обязательства распространяются на случаи производственного брака при отсутствии фактов, указывающих на неправильное обращение с изделием или нарушение требований по монтажу и эксплуатации.
- с. Гарантийные обязательства не выполняются при:
  - i. наличии следов механических, термических или химических повреждений;
  - ii. наличии следов влаги и коррозии;
  - iii. наличии следов самостоятельного ремонта или вмешательства в конструкцию светильника;
  - iv. поломках, вызванных неправильным подключением, превышением указанного напряжения или нарушениями требований по технике безопасности;
- д. По всем вопросам, связанным с гарантийным обслуживанием, вы можете обратиться по месту приобретения изделия.
- е. Отметки о продаже:
  - i. Артикул: \_\_\_\_\_
  - ii. Модель: \_\_\_\_\_
  - iii. Дата продажи: \_\_\_\_\_ М.П.
  - iv. Продавец: \_\_\_\_\_